



Pflanzwanne

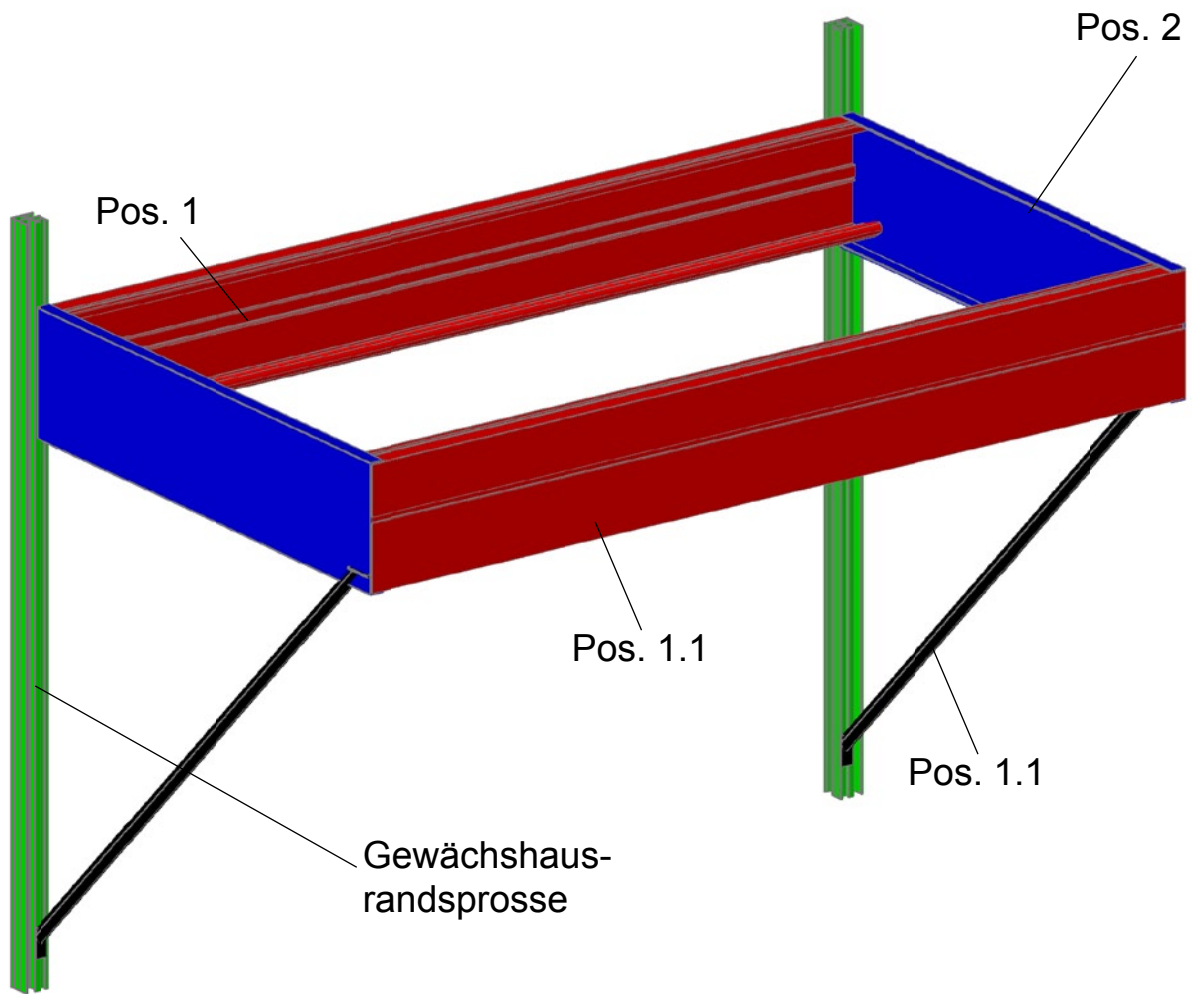
Linea I

Montageanleitung

Stand: 01.03.2015



Montageanleitung



Schritt 1

zu Schritt 1



Die Endstücke Strebe (V36) jeweils am Ende der Streben (Pos. 3) aufstecken.

Schritt 2

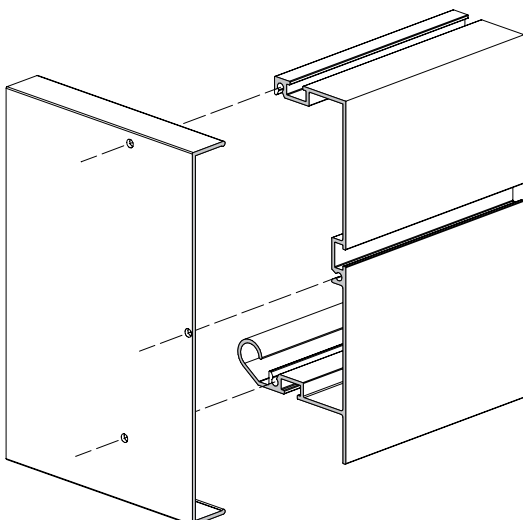
zu Schritt 2



In den Schraubkanal, auf der Unterseite des vorderen Längsprofils (Pos. 1.1) pro Gewächshausprosse eine Schraube M6 x 16 einziehen.

Schritt 3

zu Schritt 3



Das Querprofil (Pos. 2) und die Längsprofile (Pos. 1/1.1) durch die vorgebohrten Löcher mit den Linsenkopfschrauben 4,2 x 13 miteinander verschrauben.

Achtung: Eine Seite offen lassen, damit der Wannensboden eingeschoben werden kann.

Schritt 4

zu Schritt 4



Einlegen des Wannenbodens.
Nun können Sie den Rahmen vervollständigen.

Schritt 5

zu Schritt 5



Montieren Sie den Winkel mit einer Hammerkopfschraube M6 x 16 (S15) an die Randsprosse. Legen Sie dann die Pflanzwanne auf dem Winkel auf und verbinden beides mit einer Bohrschraube 3,5 x 13 (S) miteinander.

Schritt 6

zu Schritt 6



Wanne an den Gewächshaus sprossen verschrauben. Hierzu die Streben (Pos. 3) an den Sprossen anschrauben. Verwenden Sie an den Randsprossen bitte Hammerkopfschrauben M6 x 16 (S15).

Modell Linea I

Stückliste Pflanzwanne

Bezeichnung	Pos.-Nr.	Art.-Nr.	Darstellung	Linea III
Längsprofil	1/1.1			2 1046
Querprofil	2			2
Strebe	3			2
Endstück Strebe	V36	9999 0015		4
Sechskantschraube M6 x 16 mit Mutter M6	S5 S1	9999 0183 9999 0128		2
Linsenkopfschraube 4,2 x 13	S9	9999 0144		12
Hammerkopfschraube M6 x 16 mit Mutter M6	S15 S1	9999 0063 9999 0128		4
Bohrschraube 3,5 x 13	S22	9999 0189		2
Befestigungswinkel 30/2/20 mm	V84	9999 0071		2